

# Verschleißteile mit Hartmetall

## passend für Horsch

			
3 x Hartmetallplatte passend für 00311069	1 x Hartmetallplatte passend für 00310915	1 x Hartmetallplatte passend für 00311114	8 x Hartmetallplatte passend für 00311114
290 x 80 x 28 mm	290 x 80 x 15 mm	500 x 40 x 20 mm	500 x 40 x 20 mm
4,2 kg	2,0 kg	2,8 kg	3,0 kg
€ 64,50	€ 33,90	€ 44,50	€ 99,00

## passend für Köckerling

		
3 x Hartmetallplatte passend für 915776	beschichtet / 1 x Hartmetallplatte passend für 506065	beschichtet / 2 x Hartmetallplatte passend für 506068
350 x 80 x 30 mm	350 x 80 x 20 mm	600 x 40 x 20 mm
4,8 kg	3,2 kg	Lochabstand 110 mm
€ 74,50	€ 63,90	€ 83,50

## passend für Lemken Karat

## passend für Pöttinger

		
3 x Hartmetallplatte passend für 33710031	1 x Hartmetallplatte passend für 3374441	3 x Hartmetallplatte passend für 9791.50.031.0
310 x 80 x 30 mm	240 x 80 x 20 mm	300 x 80 x 30 mm
4,3 kg	2,7 kg	4,5 kg
€ 69,90	€ 49,90	€ 74,50

## Verschleißteile für eine effizienzsteigernde Bodenbearbeitung



Die Industrief Hof Hartmetallserie „eXtreme“ ist speziell auf die Bedürfnisse unserer Landwirte ausgelegt. Gerade in der Saison muss der Landwirt sich auf seine Maschine und Verschleißteile verlassen können. Verschleißteile - die hohen Belastungen standhalten, für ein gutes Bodenmischverhältnis sorgen und Kosteneffizient sind. Diese Forderungen haben wir gehört und antworten mit unseren „eXtreme“-Verschleißteilen, die auf jahrelanger Erfahrung in der Landwirtschaft basieren.

THE  TELLS ALL

### HERGESTELLT IN DEUTSCHLAND

Mit modernster Technologie, umfangreichen technischen Fachwissen und jahrelanger Erfahrung stellen wir in Deutschland in der Wedemark unsere Verschleißteile her. Unser Fokus liegt nicht nur auf einzelnen Produkten, sondern auch bei der Entwicklung von patentierten Werkzeugen und der Optimierung von Bestandsprodukten, sodass das Produktportfolio immer größer wird! Zurzeit besteht die Produktpalette aus Grubberscharen, Pflugteilen, Striegelzinken, Tiefenlockerer, Säscharen und noch mehr - passend für viele Hersteller.

### ENTWICKLER HÄNDLER MÖGLICHMACHER

Der komplette Fertigungsprozess von der Konstruktion, Erstellung von Prototypen, Produktion, Veredelung bis hin zum Test kommt aus einer Hand. Dadurch gewähren wir reibungslose Abläufe für gleichbleibende Produktqualität auf industriellem Niveau. Dabei können wir sowohl kleine als auch große Serien fertigen. Sie profitieren aus der Kombination jahrelanger Erfahrung, technischem Fachwissen, hervorragende Produktqualität - vereint in unserer starken Marke „eXtreme“.



INNOVATIVE PRODUKTE



MAXIMALE WIRTSCHAFTLICHKEIT



HERVORRAGENDE GLEICHBLEIBENDE PRODUKTQUALITÄT



EXZELLENTES PREIS-/LEISTUNGSVERHÄLTNIS



TECHNISCHES WISSEN

- Keine Original-Ersatzteile - Il nes s'agit pas de pièces originales - No genuine spare parts -

Masse und Gewichte annähernd und unverbindlich - Les mesures et poids sont approximatifs et sous réserve - Dimensions and weights are approximate and not binding  
Technische Änderungen vorbehalten - Modifications techniques réservées - Technical changes reserved

## Amazone / BBG

C-MIX

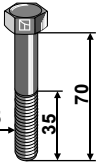
101.EXT-1100

Schmalschar  
soc étroit  
narrow share

127093112

Schraube - 12.9  
boulon  
bolt

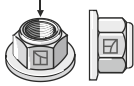
M12x1,75



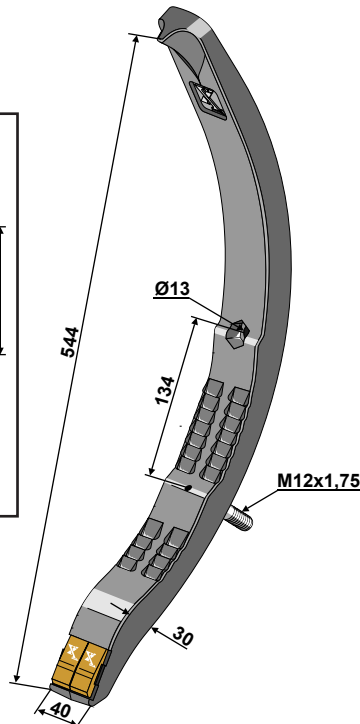
51-1022

Mutter  
écrou  
nut

M12x1,75



€ 129,90



Orig.-Nr. / réf. origine / orig.-part-no.	78708816
Gewicht / poids / weight	3,940

## Amazone / BBG

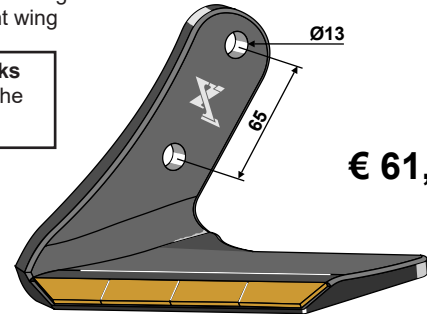
C-MIX

101.EXT-1061 re/dr/ri

101.EXT-1060 li/ga/le

Ersatzflügel  
aileron de rechange  
replacement wing

Abb.- links  
fig.- gauche  
illu.- left



€ 61,90

Orig.-Nr. / réf. origine / orig.-part-no. re/dr/ri 78708679

Orig.-Nr. / réf. origine / orig.-part-no. li/ga/le 78708678

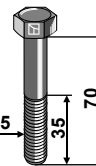
für Arbeitsbreite  
pour largeur de travail / for working width 350

Gewicht / poids / weight 1,660

127093112

Schraube - 12.9  
boulon  
bolt

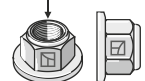
M12x1,75



51-1022

Mutter  
écrou  
nut

M12x1,75



## Amazone / BBG

C-MIX

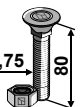
101.EXT-1108

Scharspitze  
pointe  
point

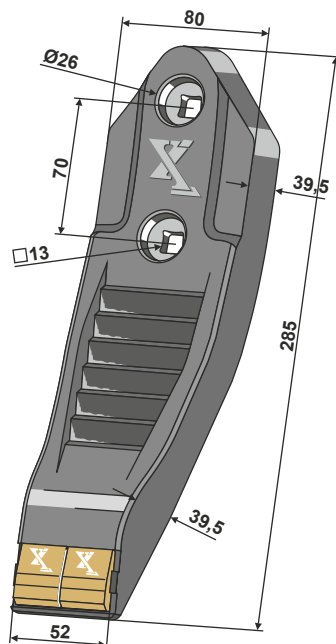
1280812

Schraube - 12.9  
boulon  
bolt

M12x1,75



€ 69,50



Orig.-Nr. / réf. origine / orig.-part-no.	78708804
Gewicht / poids / weight	3,700

Technische Änderungen vorbehalten - Modifications techniques réservées - Technical changes reserved  
Maße und Gewichte annähernd und unverbindlich - Les mesures et poids sont approximatifs et sous réserve - Dimensions and weights are approximate and not binding

- Keine Original-Ersatzteile - Il nes s'agit pas de pièces originales - No genuine spare parts -

Obenstehende Original Ersatzteil Nr. dienen ausschließlich zu Vergleichszwecken!  
alle Preise inklusive Mehrwertsteuer

## Einböck

**101.EXT-1102**

Striegelzinken  
Griffe de semoir  
Following tine

€ 10,90

Orig.-Nr. / réf. origine / orig.-part-no.	
15.002	
Gewicht / poids / weight	0,300

**10.ST-HH-5**  
Halter  
bride de fixation  
holding device

€ 1,20

## Einböck

**101.EXT-1103**

Striegelzinken  
Griffe de semoir  
Following tine

€ 12,50

Orig.-Nr. / réf. origine / orig.-part-no.	
15.099	
Gewicht / poids / weight	0,420

**10.ST-HH-5**  
Halter  
bride de fixation  
holding device

€ 1,20

## Hatzenbichler

**101.EXT-1104**

Striegelzinken  
Griffe de semoir  
Following tine

€ 16,95

Orig.-Nr. / réf. origine / orig.-part-no.	
9312	
Gewicht / poids / weight	0,300

## Hatzenbichler

**101.EXT-1105**

Striegelzinken  
Griffe de semoir  
Following tine

€ 14,50

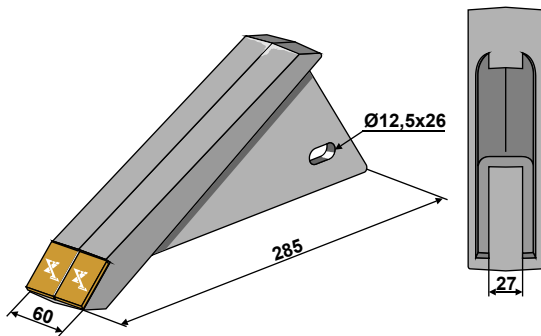
Orig.-Nr. / réf. origine / orig.-part-no.	
9309	
Gewicht / poids / weight	0,200



## Hatzenbichler

101.EXT-1027

Scharspitze  
pointe  
point



€ 179,00

Orig.-Nr. / réf. origine / orig.-part-no.

9514

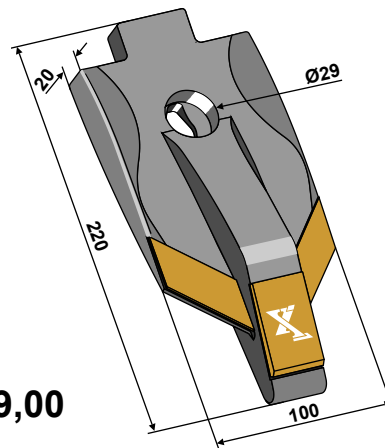
Gewicht / poids / weight

4,900

## Kerner

101.EXT-1055

Scharspitze / pointe / point



€ 89,00

Orig.-Nr. / réf. origine / orig.-part-no.

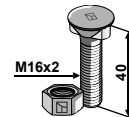
1092.229 / 10-92.344

Gewicht / poids / weight

2,800

1640HU

Schraube - 10.9  
boulon  
bolt



- Keine Original-Ersatzteile - Il nes s'agit pas de pièces originales - No genuine spare parts -

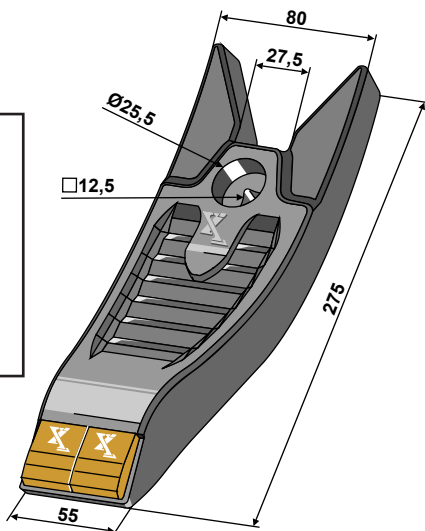
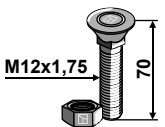
## Kongskilde (Howard)

101.EXT-1147

Scharspitze  
pointe / point

DeltaFlex

1270810  
Schraube - 10.9  
boulon  
bolt



€ 76,90

Orig.-Nr.

réf. origine / orig.-part-no.

Gewicht / poids / weight

2,800

## Kongskilde (Howard)

101.EXT-1057 re/dr/ri

101.EXT-1056 li/ga/le

DeltaFlex

Ersatzflügel

aileron de rechange / replacement wing

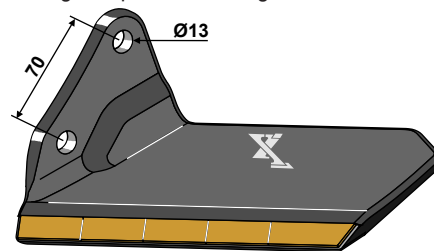


Abb.- links

fig.- gauche / illu.- left

€ 57,50

Orig.-Nr. / réf. origine / orig.-part-no. re/dr/ri

7204027031

Orig.-Nr. / réf. origine / orig.-part-no. li/ga/le

7204027032

für Arbeitsbreite

pour largeur de travail / for working width

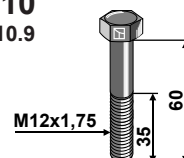
400

Gewicht / poids / weight

2,160

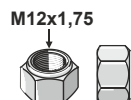
126093110

Schraube - 10.9  
boulon  
bolt



M1298010

Mutter  
écrou  
nut



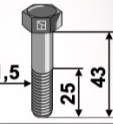
Obenstehende Original Ersatzteil Nr. dienen ausschließlich zu Vergleichszwecken!  
alle Preise inklusive Mehrwertsteuer

Maße und Gewichte annähernd und unverbindlich - Les mesures et poids sont approximatifs et sous réserve - Dimensions and weights are approximate and not binding - Technische Änderungen vorbehalten - Modifications techniques réservées - Technical changes reserved

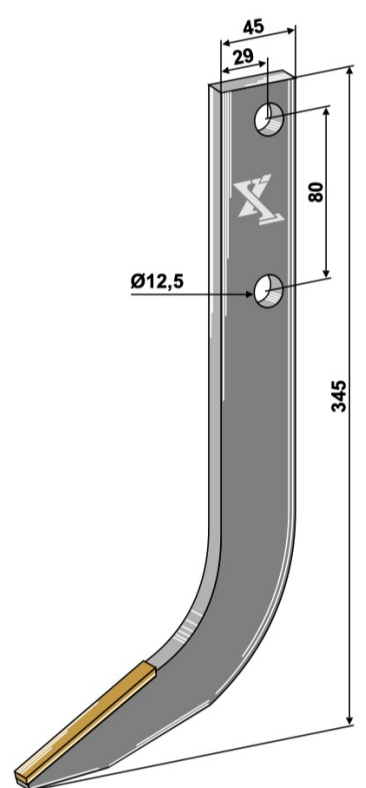
## Grimme / Gruse

**GRU-04**

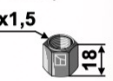
**51-1243**  
(B99.04332)



M12x1,5

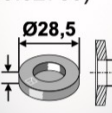


**51-1243-1**  
(B99.04333)



M12x1,5

**30-U12**  
(B99.02730)



Ø28,5  
3  
Ø13

**Fräshaken**  
crochet de fraiseuse  
row cutter hook

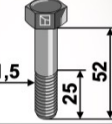
€ 25,90

Dicke / épaisseur / thickness	10 mm
Orig.-Nr. / réf. origine / orig.-part-no.	100.60817
Gewicht / poids / weight	1,340

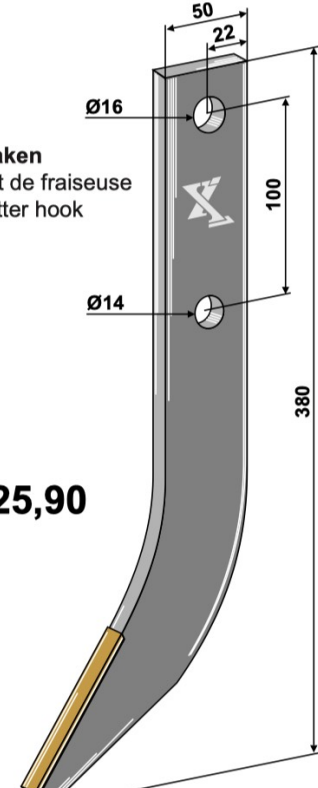
## Grimme / Gruse

**GRU-14**

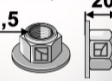
**51-1652**  
(B99.04278)



M16x1,5

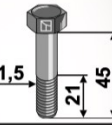


**51-16RMU**  
(B99.04280)



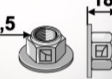
M16x1,5

**51-1445.1**  
(B99.04279)



M14x1,5

**51-14RMU**  
(B99.04281)



M14x1,5

**Fräshaken**  
crochet de fraiseuse  
row cutter hook

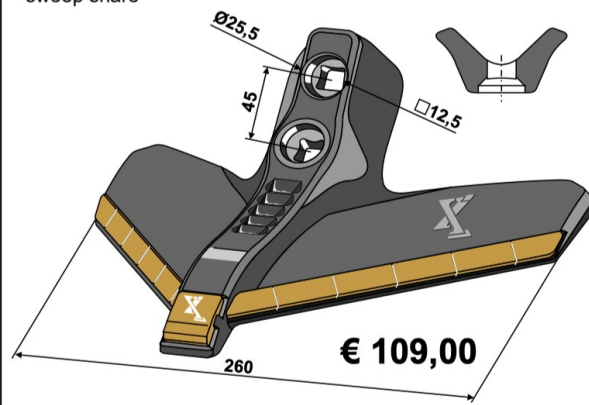
€ 25,90

Dicke / épaisseur / thickness	12 mm
Orig.-Nr. / réf. origine / orig.-part-no.	100.61039
Gewicht / poids / weight	1,550

## Kongskilde (Howard)

**101.EXT-1116**

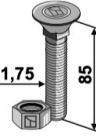
**Gänsefußschar**  
soc triangulaire  
sweep share



€ 109,00

Orig.-Nr. / réf. origine / orig.-part-no.	101155541
Gewicht / poids / weight	2,370

**1285812**  
Schraube - 12.9  
boulon / bolt



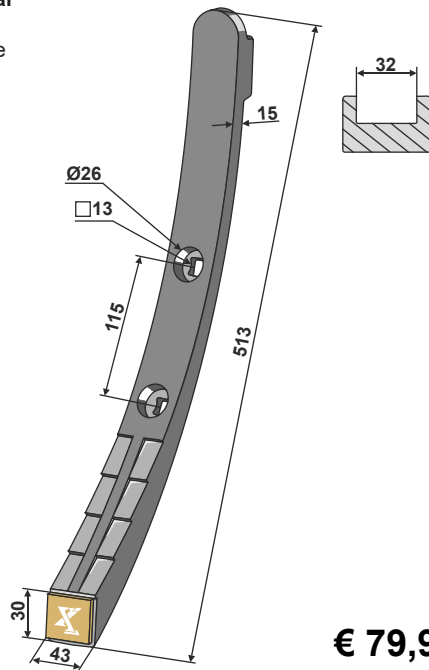
M12x1,75  
85

Obenstehende Original Ersatzteil Nr. dienen ausschließlich zu Vergleichszwecken!  
alle Preise inklusive Mehrwertsteuer

## Köckerling

101.EXT-1041

Schmalschar  
soc étroit  
narrow share



€ 79,90

Orig.-Nr.

réf. origine / orig.-part-no.

915774 - 506068 - 915376

Gewicht / poids / weight

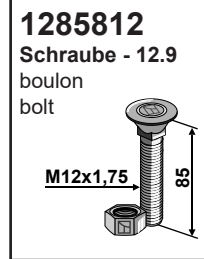
3,200

## Köckerling

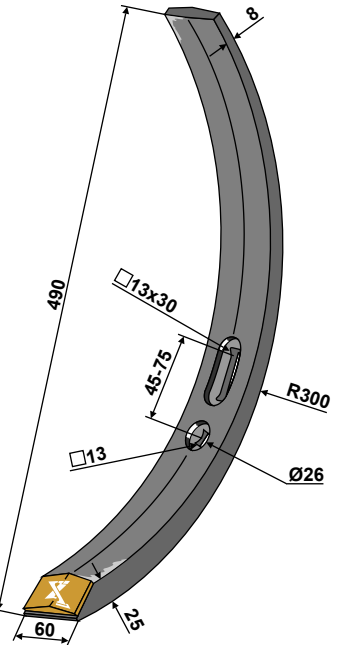
Quadro-Triomix

101.EXT-1004

Schmalschar  
soc étroit  
narrow share



€ 89,00



Orig.-Nr.

réf. origine / orig.-part-no.

506009 - 506008

Gewicht / poids / weight

3,700



### WICHTIGER HINWEIS:

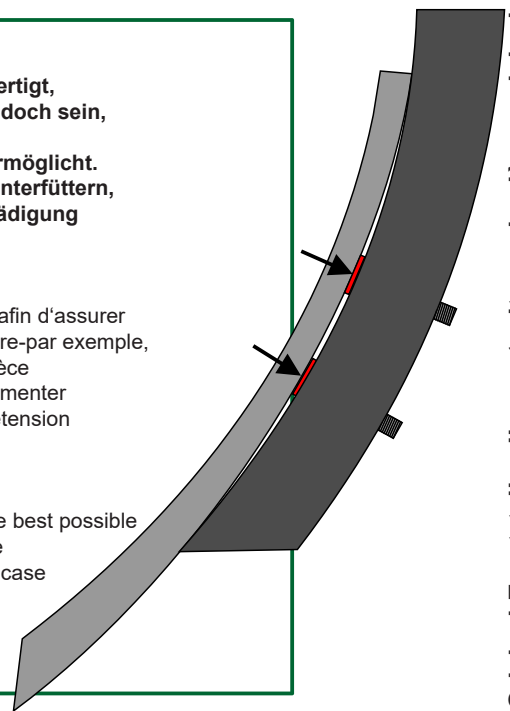
Unsere Schare werden nach den geometrischen Vorgaben der Originalteile gefertigt, um eine bestmögliche Passform auf allen Geräten zu gewährleisten. Es kann jedoch sein, dass der Stiel - z. B. auf Grund des Alters, der Abnutzung oder eventueller Fertigungsungenauigkeiten des Originalteils - keinen idealen Sitz der Schare ermöglicht. In diesem Fall ist es nötig größere Abstände (>3mm) mit Unterlegscheiben zu unterfüttern, um eine zu große Vorspannung auf dem Schar und somit eine mögliche Beschädigung zu verhindern. Wir danken für Ihr Verständnis.

### INDICATION IMPORTANTE:

Nos socs sont fabriqués selon les spécifications géométriques des pièces originales afin d'assurer le meilleur ajustement possible sur tous les appareils. Cependant, il se peut que l'arbre-par exemple, en raison de l'âge, de l'usure ou des inexactitudes de fabrication éventuelles de la pièce originale-ne permette pas le siège idéal des socs. Dans ce cas, il est nécessaire d'alimenter de plus grandes distances (> 3mm) avec des rondelles afin d'éviter un trop grand prétenion sur le soc et donc des dommages possibles. Merci de votre appréhension.

### IMPORTANT NOTICE:

Our tips are made with the geometric specifications of the original parts, to ensure the best possible fit on all machines. However, it may be that the tine - due to the age, wear or possible manufacturing inaccuracies of the original part - provide no ideal fit of the tips. In this case it is necessary to feed larger distances (> 3mm) with washers, in order to prevent too much prestressing on the tip and thus possible damage. Thank you for your understanding.



Technische Änderungen vorbehalten - Modifications techniques réservées - Technical changes reserved  
Maße und Gewichte annähernd und unverbindlich - Les mesures et poids sont approximatifs et sous réserve - Dimensions and weights are approximate and not binding

- Keine Original-Ersatzteile - Il nes s'agit pas de pièces originales - No genuine spare parts -

Obenstehende Original Ersatzteil Nr. dienen ausschließlich zu Vergleichszwecken!  
alle Preise inklusive Mehrwertsteuer

## Köckerling

<b>Allrounder</b>	
<b>101.EXT-1030</b>	
<p>Scharspitze pointe / point</p>	
<b>€ 45,90</b>	
Orig.-Nr. / réf. origine / orig.-part-no. 504019 - 504009 - 915772	
Gewicht / poids / weight	2,240
<b>1060810</b> Schraube - 10.9 boulon / bolt 	<b>10.ST-HH-24</b> Scheibe rondelle washer 

## Köckerling

<b>Allrounder</b>	
<b>101.EXT-1034</b>	
<p>Gänsefußschar soc triangulaire sweep share</p>	
<b>€ 74,90</b>	
Orig.-Nr. / réf. origine / orig.-part-no. 504032	
Gewicht / poids / weight	1,630
<b>1060810</b> Schraube - 10.9 boulon / bolt 	<b>10.ST-HH-24</b> Scheibe rondelle washer 

## Köckerling

<b>TOPMIX</b>	
<b>101.EXT-1109</b>	
<p>Gänsefußschar soc triangulaire sweep share</p>	
<b>€ 94,50</b>	
Orig.-Nr. / réf. origine / orig.-part-no. 937658	
Gewicht / poids / weight	2,530

## Köckerling

<b>101.EXT-1036</b>	
<p>Flügelschar soc à ailette stubble share</p>	
<b>€ 139,00</b>	
Orig.-Nr. / réf. origine / orig.-part-no. 506025	
Gewicht / poids / weight	4,850
<b>63-1265-1</b> Schraube - 10.9 boulon bolt 	

- Keine Original-Ersatzteile - Il nes s'agit pas de pièces originales - No genuine spare parts -

Maße und Gewichte annähernd und unverbindlich - Les mesures et poids sont approximatifs et sous réserve - Dimensions and weights are approximate and not binding - Technische Änderungen vorbehalten - Modifications techniques réservées - Technical changes reserved

Obenstehende Original Ersatzteil Nr. dienen ausschließlich zu Vergleichszwecken!  
alle Preise inklusive Mehrwertsteuer



## Köckerling

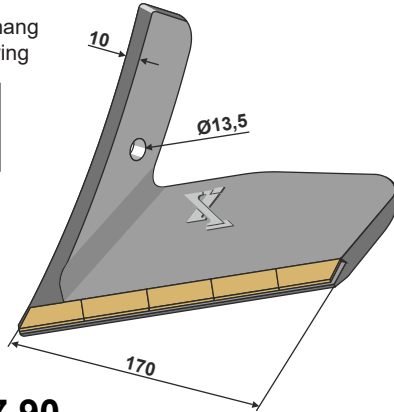
TOPMIX

101.EXT-1096 re/dr/ri

101.EXT-1097 li/ga/le

Ersatzflügel  
aileron de rechang  
replacement wing

Abb.- links  
fig.- gauche  
illu.- left



€ 57,90

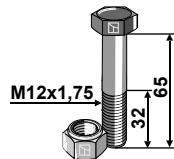
Orig.-Nr. / réf. origine / orig.-part-no. re/dr/ri 932214

Orig.-Nr. / réf. origine / orig.-part-no. li/ga/le 932216

Gewicht / poids / weight 2,210

63-1265-1

Schraube - 10.9  
boulon  
bolt



## Köckerling

TOPMIX

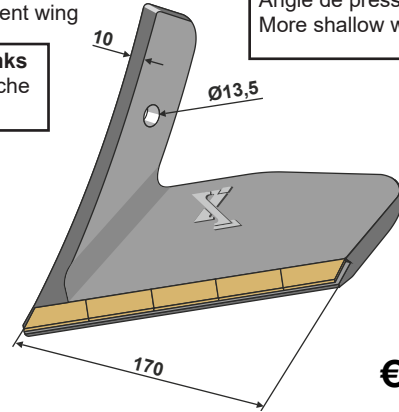
101.EXT-1131 re/dr/ri

101.EXT-1132 li/ga/le

Ersatzflügel  
aileron de rechang  
replacement wing

Abb.- links  
fig.- gauche  
illu.- left

Flacheren Eingriffswinkel  
Angle de pression plus plat  
More shallow working angle



€ 57,90

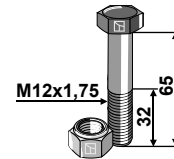
Orig.-Nr. / réf. origine / orig.-part-no. re/dr/ri 939372

Orig.-Nr. / réf. origine / orig.-part-no. li/ga/le 939370

Gewicht / poids / weight 1,870

63-1265-1

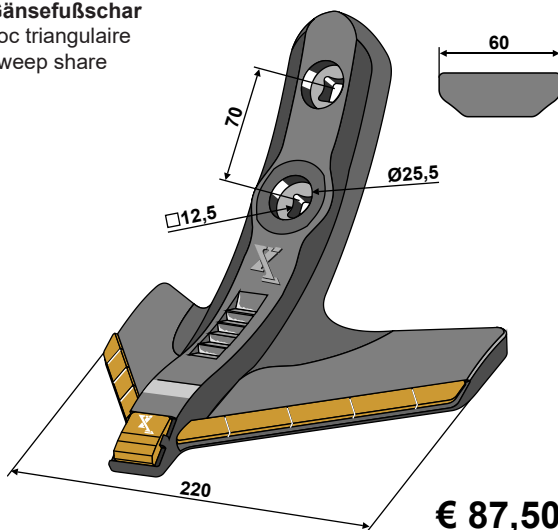
Schraube - 10.9  
boulon  
bolt



## Köcherling

101.EXT-1146

Gänsefußschar  
soc triangulaire  
sweep share



€ 87,50

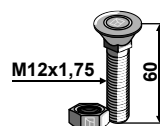
Orig.-Nr. / réf. origine / orig.-part-no.

937658

Gewicht / poids / weight 3,720

1260810

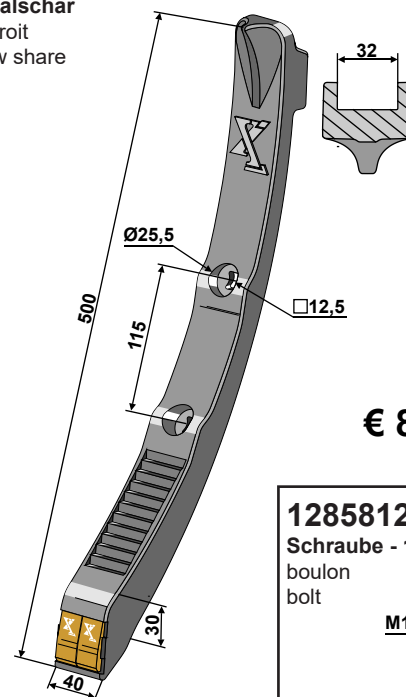
Schraube - 10.9  
boulon  
bolt



## Köcherling

101.EXT-1122

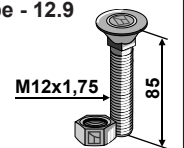
Schmalschar  
soc étroit  
narrow share



€ 86,50

1285812

Schraube - 12.9  
boulon  
bolt



Orig.-Nr. / réf. origine / orig.-part-no. 915774

Gewicht / poids / weight 4,400

Technische Änderungen vorbehalten - Modifications techniques réservées - Technical changes reserved  
Maße und Gewichte annähernd und unverbindlich - Les mesures et poids sont approximatifs et sous réserve - Dimensions and weights are approximate and not binding

- Keine Original-Ersatzteile - Il nes s'agit pas de pièces originales - No genuine spare parts -

Obenstehende Original Ersatzteil Nr. dienen ausschließlich zu Vergleichszwecken!  
alle Preise inklusive Mehrwertsteuer

## Lemken

<b>101.EXT-1028</b>		<b>KARAT</b>
<p>Scharspitze pointe / point</p> <p style="text-align: right;"><b>€ 79,90</b></p>		
<p>Orig.-Nr. réf. origine / orig.-part-no.</p>		
Gewicht / poids / weight		2,150
<p><b>1255VLE</b> Schraube - 12.9 boulon bolt</p>		

## Lemken

<b>101.EXT-1029</b>		<b>KARAT</b>
<p>Scharspitze pointe / point</p> <p style="text-align: right;"><b>€ 89,00</b></p>		
<p>Orig.-Nr. réf. origine / orig.-part-no.</p>		
Gewicht / poids / weight		3,200
<p><b>1255VLE</b> Schraube - 12.9 boulon bolt</p>		

- Keine Original-Ersatzteile - Il nes s'agit pas de pièces originales - No genuine spare parts -

## Lemken

<b>101.EXT-1071 re/dr/ri</b>		<b>Karat Kristall</b>
<b>101.EXT-1070 li/ga/le</b>		
<p>Ersatzflügel aileron de rechange / replacement wing</p> <p style="text-align: right;"><b>€ 62,00</b></p>		
<p>Abb.- links fig.- gauche / illu.- left</p>		
Orig.-Nr. / réf. origine / orig.-part-no. re/dr/ri		3374460
Orig.-Nr. / réf. origine / orig.-part-no. li/ga/le		3374461
für Arbeitsbreite pour largeur de travail / for working width		<b>300</b>
Gewicht / poids / weight		2,500
<p><b>129093110</b> Schraube - 12.9 boulon bolt</p>		<p><b>30-MU12-3</b> Mutter écrou nut</p>

Maße und Gewichte annähernd und unverbindlich - Les mesures et poids sont approximatifs et sous réserve - Dimensions and weights are approximate and not binding - Technische Änderungen vorbehalten - Modifications techniques réservées - Technical changes reserved

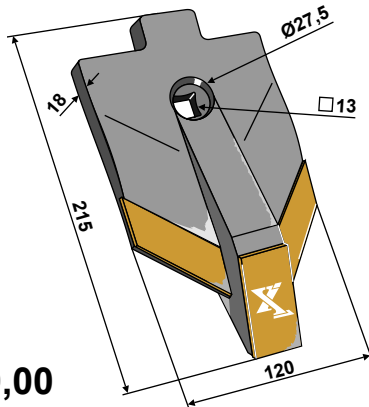
Obenstehende Original Ersatzteil Nr. dienen ausschließlich zu Vergleichszwecken!  
alle Preise inklusive Mehrwertsteuer

## Lemken

101.39117

**Smaragd**

Scharspitze / pointe / point



€ 89,00

Orig.-Nr. / réf. origine / orig.-part-no.

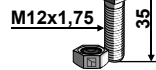
3374391 / 3374392 / 3374387

Gewicht / poids / weight

2,690

**1235812**

Schraube - 12.9  
boulon  
bolt



## Lemken

101.EXT-1002 re/dr/ri

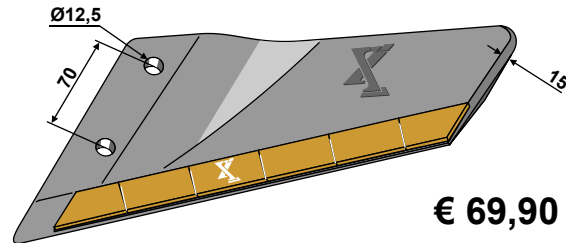
**Smaragd**

101.EXT-1003 li/ga/le

Ersatzflügel

aileron de rechange / replacement wing

Abb.- links  
fig.- gauche  
illu.- left



€ 69,90

Orig.-Nr.

réf. origine / orig.-part-no. re/dr/ri

3374420 - 3374424

Orig.-Nr.

réf. origine / orig.-part-no. li/ga/le

3374421 - 3374425

für Arbeitsbreite

pour largeur de travail / for working width

480

Gewicht / poids / weight

3,100

**30.046**

Schraube - 10.9  
boulon  
bolt



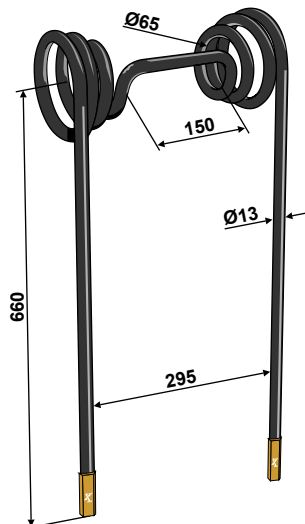
## Lemken

101.EXT-1153

**Koralin**

Strohstriegelzinken

Dent de paille  
Straw tine



€ 84,90

Orig.-Nr. / réf. origine / orig.-part-no.

35310054

Gewicht / poids / weight

3,210

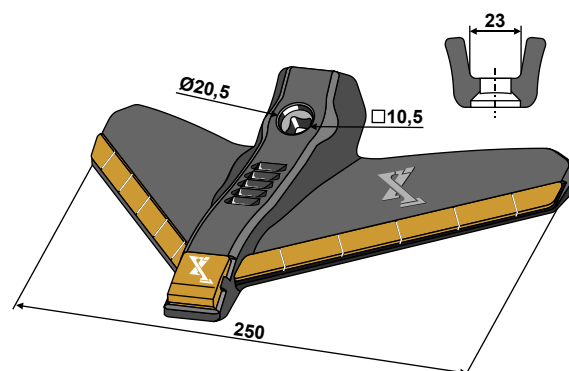
## Lemken

101.EXT-1113

**Kompaktor**

Gänsefußschar

soc triangulaire  
sweep share



€ 99,90

Orig.-Nr. / réf. origine / orig.-part-no.

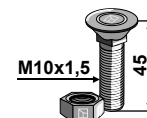
3374356

Gewicht / poids / weight

2,370

**1045810**

Schraube - 10.9  
boulon / bolt



- Keine Original-Ersatzteile - Il nes s'agit pas de pièces originales - No genuine spare parts -

Maße und Gewichte annähernd und unverbindlich - Les mesures et poids sont approximatifs et sous réserve - Dimensions and weights are approximate and not binding - Technische Änderungen vorbehalten - Modifications techniques réservées - Technical changes reserved

Obenstehende Original Ersatzteil Nr. dienen ausschließlich zu Vergleichszwecken!  
alle Preise inklusive Mehrwertsteuer

## Pöttinger

**101.EXT-1013**

Scharspitze  
pointe / point

€ 44,50

Orig.-Nr. réf. origine / orig.-part-no.	
9762500270 - 9762500151	
Gewicht / poids / weight	2,950
<b>12851410</b> Schraube - 10.9 boulon bolt (105924)	

## Pöttinger

**101.EXT-1063 re/dr/ri**  
**101.EXT-1062 li/ga/le**

Abb.- links  
fig.- gauche  
illu.- left

Ersatzflügel  
aileron de rechange  
replacement wing

€ 66,50

Orig.-Nr. / réf. origine / orig.-part-no. re/dr/ri	9762500240
Orig.-Nr. / réf. origine / orig.-part-no. li/ga/le	9762500230
für Arbeitsbreite pour largeur de travail / for working width	300
Gewicht / poids / weight	1,840

<b>16659318</b> Schraube - 8.8 boulon bolt		<b>30-MU16-2</b> Mutter écrou nut	
---	--	--	--

## Pöttinger

**101.EXT-1052**

Synkro  
Grubber

Schmalschar  
soc étroit  
narrow share

€ 79,90

Orig.-Nr. réf. origine / orig.-part-no.	4,520
--	-------

<b>12851410</b> Schraube - 10.9 boulon bolt (105924)	
---	--

## Universal IHOF

**101.EXT-1145**

Gänsefußschar  
soc triangulaire  
sweep share

€ 94,90

Orig.-Nr. / réf. origine / orig.-part-no.	
Gewicht / poids / weight	3,210

<b>1260810</b> Schraube - 10.9 boulon bolt	
---	--



## Universal IHOF

**101.EXT-1127**

Schmalschar  
soc étroit  
narrow share

€ 57,90

Radius / rayio / radius	250
Gewicht / poids / weight	2,460

M10-DIN608  
Bitte Länge angeben  
veuillez spécifier la longueur  
please specify the length

## Universal IHOF

**101.EXT-1124**

Schmalschar  
soc étroit  
narrow share

€ 48,90

Radius / rayio / radius	245
Gewicht / poids / weight	1,770

M12-DIN608  
Bitte Länge angeben  
veuillez spécifier la longueur  
please specify the length

## Universal IHOF

**101.EXT-1125**

Schmalschar  
soc étroit  
narrow share

€ 57,90

Radius / rayio / radius	245
Gewicht / poids / weight	2,610

M12-DIN608  
Bitte Länge angeben  
veuillez spécifier la longueur  
please specify the length

## Universal IHOF

**101.EXT-1128**

Scharspitze  
pointe / point

€ 21,90

für Zinken R300  
pour dents R300 / for tines R300

Gewicht / poids / weight	0,580
--------------------------	-------

M10-DIN608  
Bitte Länge angeben  
veuillez spécifier la longueur  
please specify the length

## Universal IHOF

**101.EXT-1129**

Scharspitze  
pointe / point

€ 15,90

für gerade Zinken  
pour dents droit / for straight tines

Gewicht / poids / weight	0,640
--------------------------	-------

M10-DIN608  
Bitte Länge angeben  
veuillez spécifier la longueur  
please specify the length

## Universal IHOF

**101.EXT-1126**

Schmalschar  
soc étroit  
narrow share

€ 57,90

Radius / rayio / radius	250
Gewicht / poids / weight	2,420

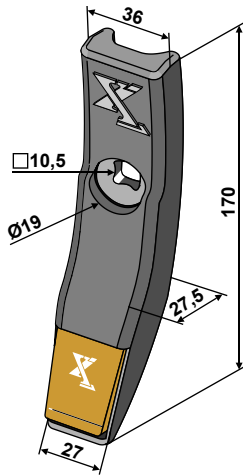
M10-DIN608  
Bitte Länge angeben  
veuillez spécifier la longueur  
please specify the length

## Väderstad

### Marathon-Spirit

101.EXT-1091

Scharspitze  
pointe  
point



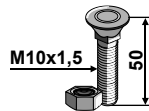
€ 32,90

Orig.-Nr. / réf. origine / orig.-part-no. 207053

Gewicht / poids / weight 0,800

1050810

Schraube - 10.9  
boulon  
bolt



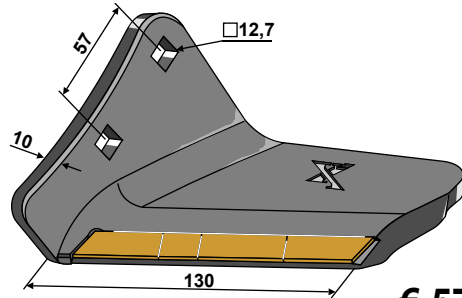
## Väderstad

101.EXT-1094 re/dr/ri

101.EXT-1095 li/ga/le

Flügelschar  
soc à ailettes / stubble share

Abb. links  
fig. gauche  
ill. left



€ 57,90

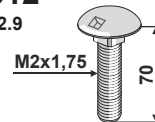
Orig.-Nr. / réf. origine / orig.-part-no. re/dr/ri 475000

Orig.-Nr. / réf. origine / orig.-part-no. li/ga/le 475001

Gewicht / poids / weight 1,780

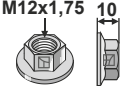
127060312

Schraube - 12.9  
boulon  
bolt



410-1002

Mutter - 10.9  
écrou  
nut

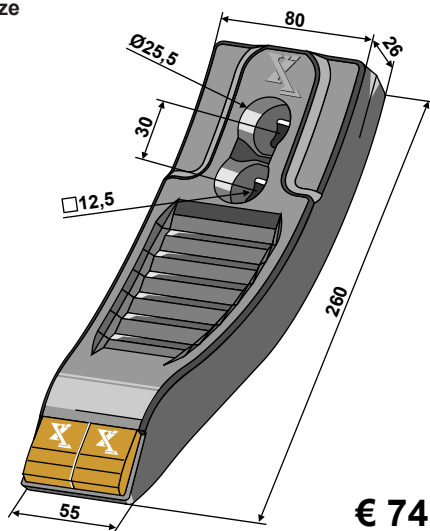


## Väderstad

### Marathon

101.EXT-1140

Scharspitze  
pointe  
point



€ 74,90

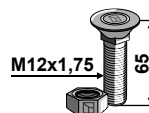
Orig.-Nr. / réf. origine / orig.-part-no.

205006

Gewicht / poids / weight 3,500

1265810

Schraube - 12.9  
boulon  
bolt

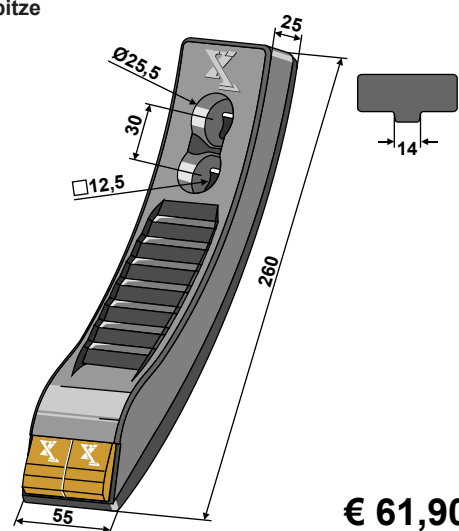


## Väderstad

### TopDown - Cultus - Swift

101.EXT-1139

Scharspitze  
pointe  
point



€ 61,90

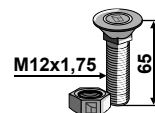
Orig.-Nr. / réf. origine / orig.-part-no.

498382

Gewicht / poids / weight 2,700

1265812

Schraube - 12.9  
boulon  
bolt



Technische Änderungen vorbehalten - Modifications techniques réservées - Technical changes reserved  
Maße und Gewichte annähernd und unverbindlich - Les mesures et poids sont approximatifs et sous réserve - Dimensions and weights are approximate and not binding

- Keine Original-Ersatzteile - Il nes s'agit pas de pièces originales - No genuine spare parts -

Obenstehende Original Ersatzteil Nr. dienen ausschließlich zu Vergleichszwecken!  
alle Preise inklusive Mehrwertsteuer