



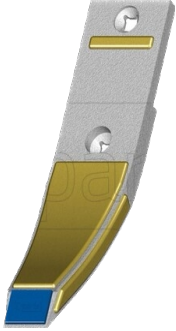



Verschleißteile mit Hartmetall

passend für Horsch

		
3 x Hartmetallplatte passend für 00311069	1 x Hartmetallplatte passend für 00310915	1 x Hartmetallplatte passend für 00311114
290 x 80 x 28 mm	290 x 80 x 15 mm	500 x 40 x 20 mm
4,2 kg	2,0 kg	2,8 kg
€ 64,50	€ 33,90	€ 44,50

passend für Köckerling

		
3 x Hartmetallplatte passend für 915776	beschichtet / 1 x Hartmetallplatte passend für 506065	beschichtet / 2 x Hartmetallplatte passend für 506068
350 x 80 x 30 mm	350 x 80 x 20 mm	600 x 40 x 20 mm
4,8 kg	3,2 kg	Lochabstand 110 mm
€ 74,50	€ 63,90	€ 83,50

passend für Lemken Karat

		
3 x Hartmetallplatte passend für 33710031	1 x Hartmetallplatte passend für 3374441	3 x Hartmetallplatte passend für 9791.50.031.0
310 x 80 x 30 mm	240 x 80 x 20 mm	300 x 80 x 30 mm
4,3 kg	2,7 kg	4,5 kg
€ 69,90	€ 49,90	€ 74,50

Verschleißteile für eine effizienzsteigernde Bodenbearbeitung



Die Industrief Hof Hartmetallsreihe „eXtreme“ ist speziell auf die Bedürfnisse unserer Landwirte ausgelegt. Gerade in der Saison muss der Landwirt sich auf seine Maschine und Verschleißteile verlassen können. Verschleißteile - die hohen Belastungen standhalten, für ein gutes Bodenmischverhältnis sorgen und Kosteneffizient sind. Diese Forderungen haben wir gehört und antworten mit unseren „eXtreme“-Verschleißteilen, die auf jahrelanger Erfahrung in der Landwirtschaft basieren.

THE TELLS ALL

HERGESTELLT IN DEUTSCHLAND

Mit modernster Technologie, umfangreichen technischen Fachwissen und jahrelanger Erfahrung stellen wir in Deutschland in der Wedemark unsere Verschleißteile her. Unser Fokus liegt nicht nur auf einzelnen Produkten, sondern auch bei der Entwicklung von patentierten Werkzeugen und der Optimierung von Bestandsprodukten, sodass das Produktportfolio immer größer wird! Zurzeit besteht die Produktpalette aus Grubberscharen, Pflugteilen, Striegelzinken, Tiefenlockerer, Säscharen und noch mehr - passend für viele Hersteller.

ENTWICKLER HÄNDLER MÖGLICHMACHER

Der komplette Fertigungsprozess von der Konstruktion, Erstellung von Prototypen, Produktion, Veredelung bis hin zum Test kommt aus einer Hand. Dadurch gewähren wir reibungslose Abläufe für gleichbleibende Produktqualität auf industriellem Niveau. Dabei können wir sowohl kleine als auch große Serien fertigen. Sie profitieren aus der Kombination jahrelanger Erfahrung, technischem Fachwissen, hervorragende Produktqualität - vereint in unserer starken Marke „eXtreme“.



INNOVATIVE PRODUKTE



MAXIMALE WIRTSCHAFTLICHKEIT



HERVORRAGENDE GLEICHBLEIBENDE PRODUKTQUALITÄT



EXZELLENTES PREIS-/LEISTUNGSVERHÄLTNIS



TECHNISCHES WISSEN

- Keine Original-Ersatzteile - Il nes s'agit pas de pièces originales - No genuine spare parts -

Masse und Gewichte annähernd und unverbindlich - Les mesures et poids sont approximatifs et sous réserve - Dimensions and weights are approximate and not binding
Technische Änderungen vorbehalten - Modifications techniques réservées - Technical changes reserved

Amazone / BBG

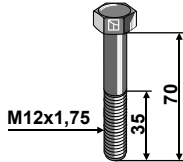
C-MIX

101.EXT-1100

Schmalschar
soc étroit
narrow share

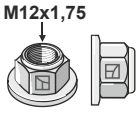
127093112

Schraube - 12.9
boulon
bolt

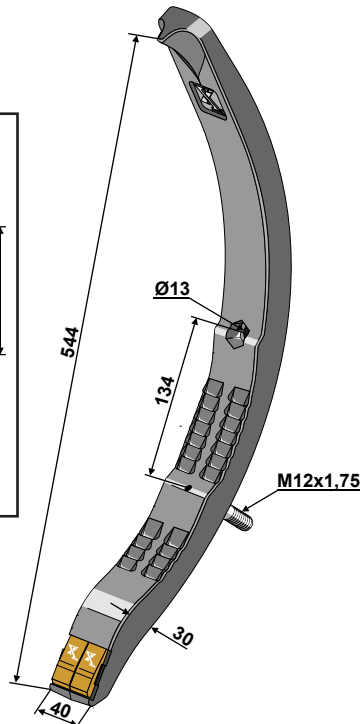


51-1022

Mutter
écrou
nut



€ 129,90



Orig.-Nr. / réf. origine / orig.-part-no.	78708816
Gewicht / poids / weight	3,940

Amazone / BBG

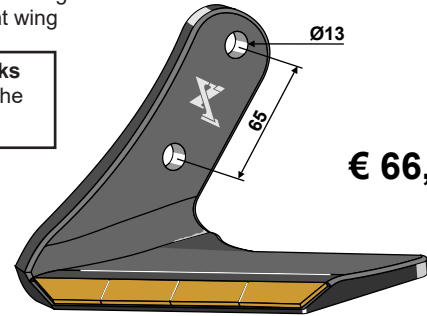
C-MIX

101.EXT-1061 re/dr/ri

101.EXT-1060 li/ga/le

Ersatzflügel
aileron de rechange
replacement wing

Abb.- links
fig.- gauche
illu.- left



€ 66,90

Orig.-Nr. / réf. origine / orig.-part-no. re/dr/ri 78708679

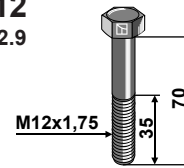
Orig.-Nr. / réf. origine / orig.-part-no. li/ga/le 78708678

für Arbeitsbreite
pour largeur de travail / for working width 350

Gewicht / poids / weight 1,660

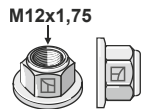
127093112

Schraube - 12.9
boulon
bolt



51-1022

Mutter
écrou
nut



Amazone / BBG

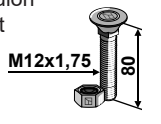
C-MIX

101.EXT-1108

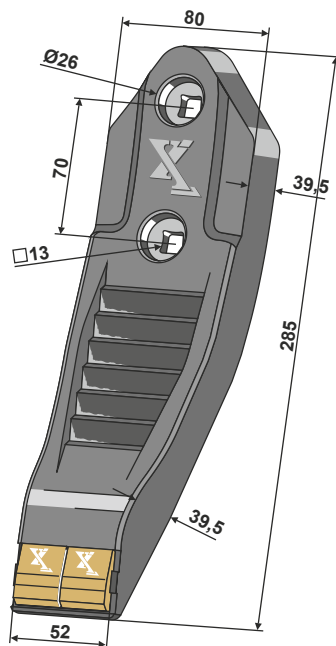
Scharspitze
pointe
point

1280812

Schraube - 12.9
boulon
bolt



€ 69,50



Orig.-Nr. / réf. origine / orig.-part-no.	78708804
Gewicht / poids / weight	3,700

Technische Änderungen vorbehalten - Modifications techniques réservées - Technical changes reserved
Maße und Gewichte annähernd und unverbindlich - Les mesures et poids sont approximatifs et sous réserve - Dimensions and weights are approximate and not binding

- Keine Original-Ersatzteile - Il nes s'agit pas de pièces originales - No genuine spare parts -

Obenstehende Original Ersatzteil Nr. dienen ausschließlich zu Vergleichszwecken!
alle Preise inklusive Mehrwertsteuer

Einböck

101.EXT-1102

Striegelzinken
Griffe de semoir
Following tine

€ 10,90

Orig.-Nr. / réf. origine / orig.-part-no.
15.002

Gewicht / poids / weight	0,300
--------------------------	-------

10.ST-HH-5
Halter
bride de fixation
holding device

€ 1,20

Einböck

101.EXT-1103

Striegelzinken
Griffe de semoir
Following tine

€ 12,50

Orig.-Nr. / réf. origine / orig.-part-no.
15.099

Gewicht / poids / weight	0,420
--------------------------	-------

10.ST-HH-5
Halter
bride de fixation
holding device

€ 1,20

Hatzenbichler

101.EXT-1104

Striegelzinken
Griffe de semoir
Following tine

€ 16,95

Orig.-Nr. / réf. origine / orig.-part-no.
9312

Gewicht / poids / weight	0,300
--------------------------	-------

Hatzenbichler

101.EXT-1105

Striegelzinken
Griffe de semoir
Following tine

€ 14,50

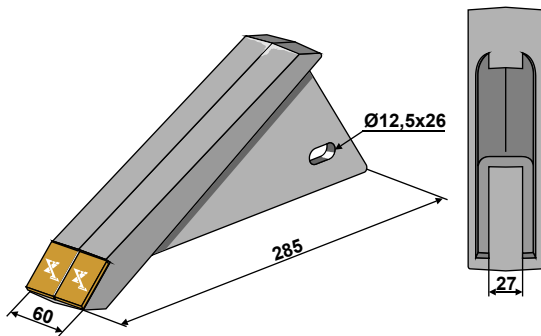
Orig.-Nr. / réf. origine / orig.-part-no.
9309

Gewicht / poids / weight	0,200
--------------------------	-------

Hatzenbichler

101.EXT-1027

Scharspitze
pointe
point



€ 179,00

Orig.-Nr. / réf. origine / orig.-part-no.

9514

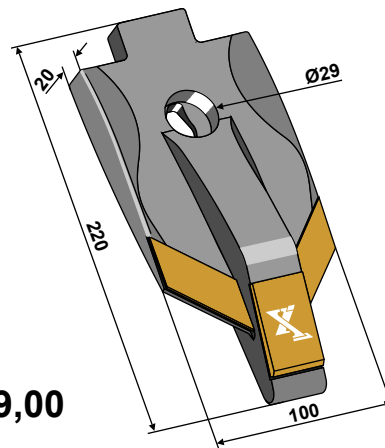
Gewicht / poids / weight

4,900

Kerner

101.EXT-1055

Scharspitze / pointe / point



€ 89,00

Orig.-Nr. / réf. origine / orig.-part-no.

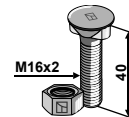
1092.229 / 10-92.344

Gewicht / poids / weight

2,800

1640HU

Schraube - 10.9
boulon
bolt



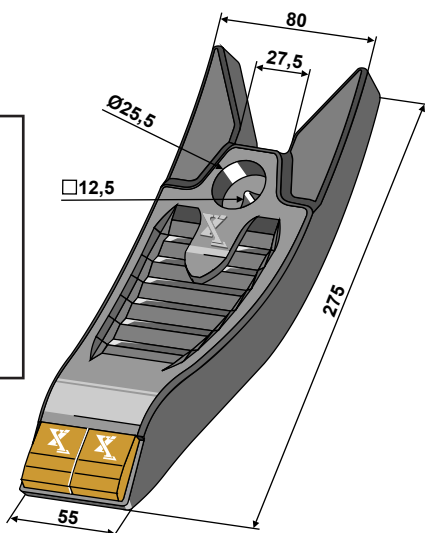
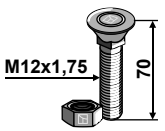
Kongskilde (Howard)

101.EXT-1147

DeltaFlex

Scharspitze
pointe / point

1270810
Schraube - 10.9
boulon
bolt



€ 76,90

Orig.-Nr.

réf. origine / orig.-part-no.

Gewicht / poids / weight

2,800

Kongskilde (Howard)

101.EXT-1057 re/dr/ri

101.EXT-1056 li/ga/le

DeltaFlex

Ersatzflügel

aileron de rechange / replacement wing

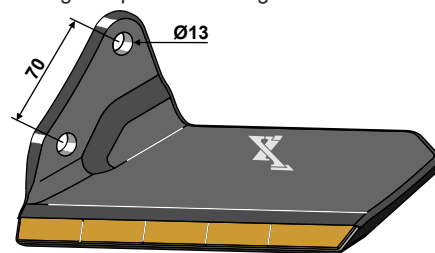


Abb.- links

fig.- gauche / illu.- left

€ 57,50

Orig.-Nr. / réf. origine / orig.-part-no. re/dr/ri

7204027031

Orig.-Nr. / réf. origine / orig.-part-no. li/ga/le

7204027032

für Arbeitsbreite

pour largeur de travail / for working width

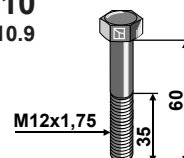
400

Gewicht / poids / weight

2,160

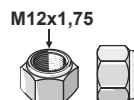
126093110

Schraube - 10.9
boulon
bolt



M1298010

Mutter
écrou
nut



- Keine Original-Ersatzteile - Il nes s'agit pas de pièces originales - No genuine spare parts -

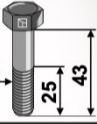
Masse und Gewichte annähernd und unverbindlich - Les mesures et poids sont approximatifs et sous réserve - Dimensions and weights are approximate and not binding - Technische Änderungen vorbehalten - Modifications techniques réservées - Technical changes reserved

Obenstehende Original Ersatzteil Nr. dienen ausschließlich zu Vergleichszwecken!
alle Preise inklusive Mehrwertsteuer

Grimme / Gruse


GRU-04

51-1243
(B99.04332)



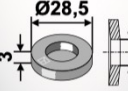
M12x1,5

51-1243-1
(B99.04333)

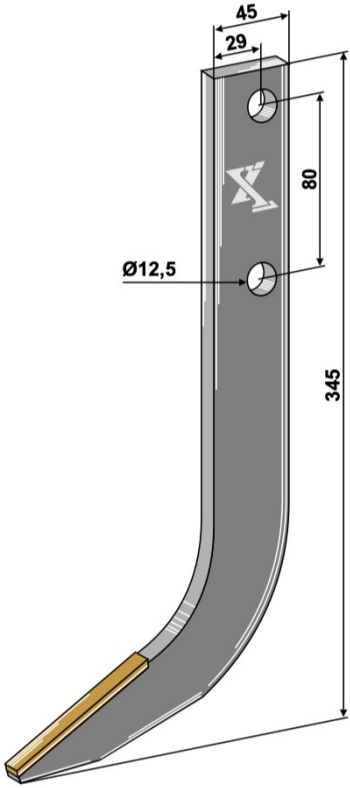


M12x1,5

30-U12
(B99.02730)



Ø28,5
3
Ø13



Fräshaken
crochet de fraiseuse
row cutter hook

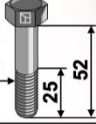
€ 25,90

Dicke / épaisseur / thickness	10 mm
Orig.-Nr. / réf. origine / orig.-part-no.	100.60817
Gewicht / poids / weight	1,340

Grimme / Gruse


GRU-14

51-1652
(B99.04278)



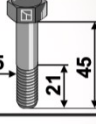
M16x1,5

51-16RMU
(B99.04280)




M16x1,5

51-1445.1
(B99.04279)

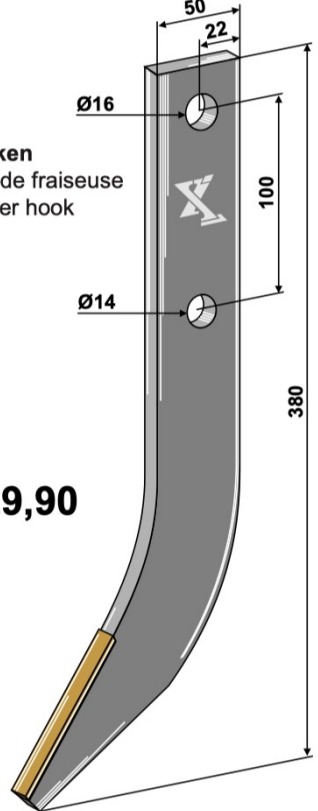


M14x1,5

51-14RMU
(B99.04281)



M14x1,5



Fräshaken
crochet de fraiseuse
row cutter hook

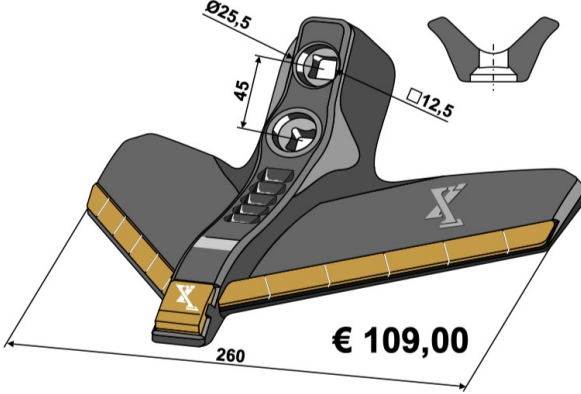
€ 29,90

Dicke / épaisseur / thickness	12 mm
Orig.-Nr. / réf. origine / orig.-part-no.	100.61039
Gewicht / poids / weight	1,550

Kongskilde (Howard)

101.EXT-1116

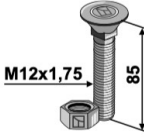
Gänsefußschar
soc triangulaire
sweep share



€ 109,00

Orig.-Nr. / réf. origine / orig.-part-no.	101155541
Gewicht / poids / weight	2,370

1285812
Schraube - 12.9
boulon / bolt



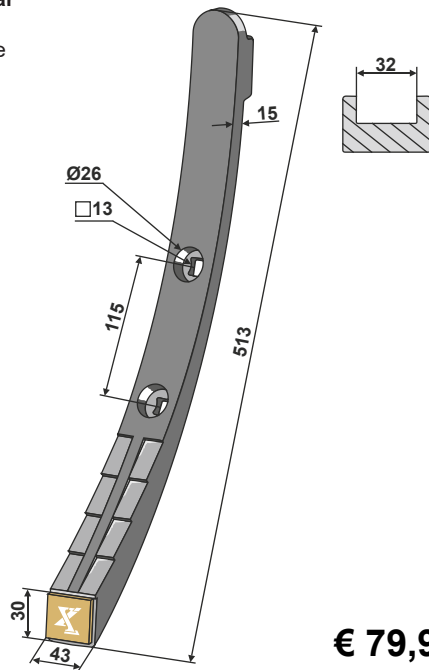
M12x1,75
85

Obenstehende Original Ersatzteil Nr. dienen ausschließlich zu Vergleichszwecken!
alle Preise inklusive Mehrwertsteuer

Köckerling

101.EXT-1041

Schmalschar
soc étroit
narrow share



€ 79,90

Orig.-Nr.

réf. origine / orig.-part-no.

915774 - 506068 - 915376

Gewicht / poids / weight

3,200

Köckerling

Quadro-Triomix

101.EXT-1004

Schmalschar
soc étroit
narrow share

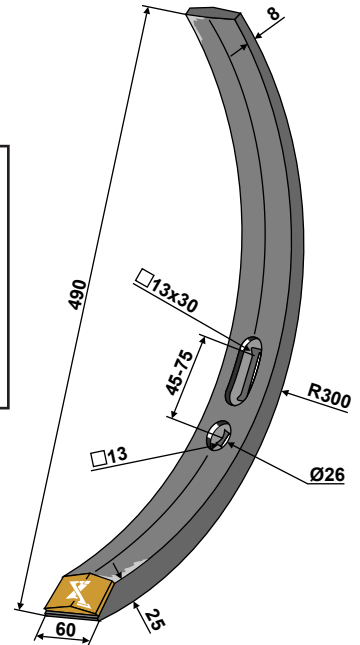
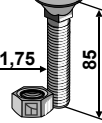
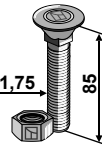
1285812

Schraube - 12.9

boulon

bolt

M12x1,75



€ 89,00

Orig.-Nr.

réf. origine / orig.-part-no.

506009 - 506008

Gewicht / poids / weight

3,700



WICHTIGER HINWEIS:

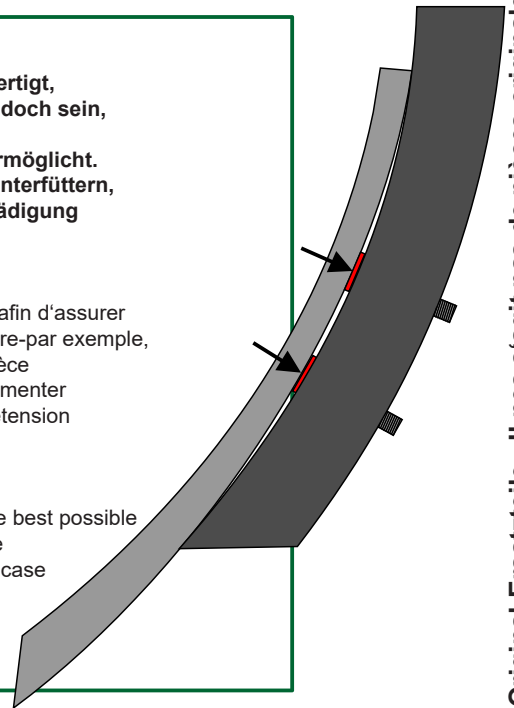
Unsere Schare werden nach den geometrischen Vorgaben der Originalteile gefertigt, um eine bestmögliche Passform auf allen Geräten zu gewährleisten. Es kann jedoch sein, dass der Stiel - z. B. auf Grund des Alters, der Abnutzung oder eventueller Fertigungsungenauigkeiten des Originalteils - keinen idealen Sitz der Schare ermöglicht. In diesem Fall ist es nötig größere Abstände (>3mm) mit Unterlegscheiben zu unterfüttern, um eine zu große Vorspannung auf dem Schar und somit eine mögliche Beschädigung zu verhindern. Wir danken für Ihr Verständnis.

INDICATION IMPORTANTE:

Nos socs sont fabriqués selon les spécifications géométriques des pièces originales afin d'assurer le meilleur ajustement possible sur tous les appareils. Cependant, il se peut que l'arbre-par exemple, en raison de l'âge, de l'usure ou des inexactitudes de fabrication éventuelles de la pièce originale-ne permette pas le siège idéal des socs. Dans ce cas, il est nécessaire d'alimenter de plus grandes distances (> 3mm) avec des rondelles afin d'éviter un trop grand prétenion sur le soc et donc des dommages possibles. Merci de votre appréhension.

IMPORTANT NOTICE:

Our tips are made with the geometric specifications of the original parts, to ensure the best possible fit on all machines. However, it may be that the tine - due to the age, wear or possible manufacturing inaccuracies of the original part - provide no ideal fit of the tips. In this case it is necessary to feed larger distances (> 3mm) with washers, in order to prevent too much prestressing on the tip and thus possible damage. Thank you for your understanding.



- Keine Original-Ersatzteile - Il nes s'agit pas de pièces originales - No genuine spare parts -

Obenstehende Original Ersatzteil Nr. dienen ausschließlich zu Vergleichszwecken!
alle Preise inklusive Mehrwertsteuer

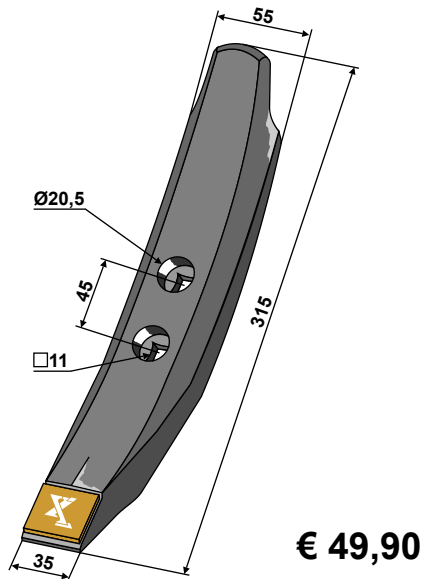
Technische Änderungen vorbehalten - Modifications techniques réservées - Technical changes reserved
Maße und Gewichte annähernd und unverbindlich - Les mesures et poids sont approximatifs et sous réserve - Dimensions and weights are approximate and not binding

Köckerling

101.EXT-1030

Allrounder

Scharspitze
pointe / point



€ 49,90

Orig.-Nr. / réf. origine / orig.-part-no.

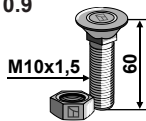
504019 - 504009 - 915772

Gewicht / poids / weight

2,240

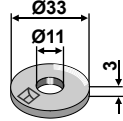
1060810

Schraube - 10.9
boulon / bolt



10.ST-HH-24

Scheibe
rondelle
washer

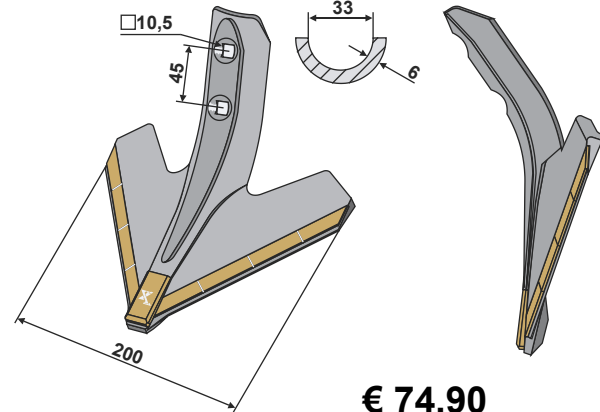


Köckerling

101.EXT-1034

Allrounder

Gänsefußschar
soc triangulaire
sweep share



€ 74,90

Orig.-Nr. / réf. origine / orig.-part-no.

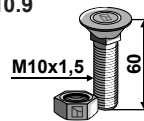
504032

Gewicht / poids / weight

1,630

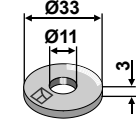
1060810

Schraube - 10.9
boulon / bolt



10.ST-HH-24

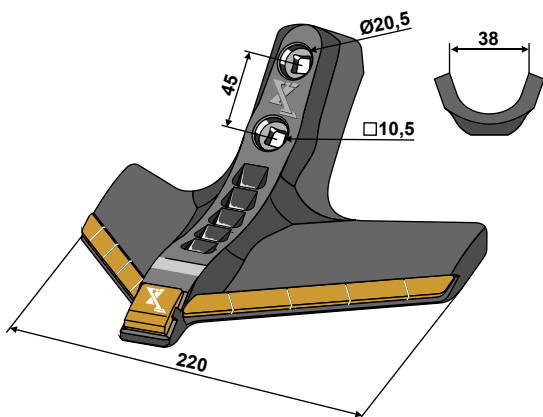
Scheibe
rondelle
washer



Köckerling

101.EXT-1109

Gänsefußschar
soc triangulaire
sweep share



€ 94,50

Orig.-Nr. / réf. origine / orig.-part-no.

937658

Gewicht / poids / weight

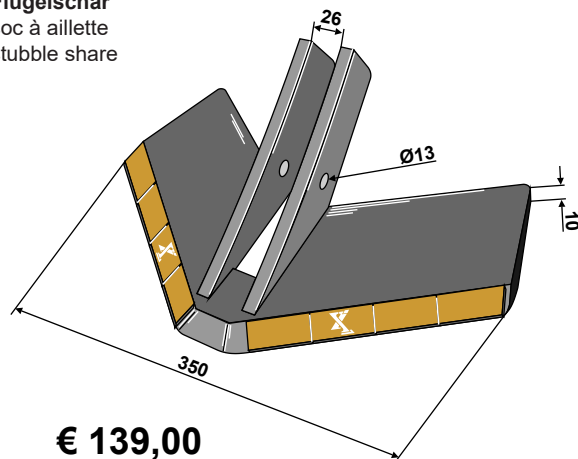
2,530

Köckerling

101.EXT-1036

TOPMIX

Flügelschar
soc à ailette
stubble share



€ 139,00

Orig.-Nr. / réf. origine / orig.-part-no.

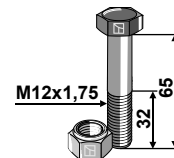
506025

Gewicht / poids / weight

4,850

63-1265-1

Schraube - 10.9
boulon
bolt



- Keine Original-Ersatzteile - Il nes s'agit pas de pièces originales - No genuine spare parts -

Maße und Gewichte annähernd und unverbindlich - Les mesures et poids sont approximatifs et sous réserve - Dimensions and weights are approximate and not binding - Technische Änderungen vorbehalten - Modifications techniques réservées - Technical changes reserved

Obenstehende Original Ersatzteil Nr. dienen ausschließlich zu Vergleichszwecken!
alle Preise inklusive Mehrwertsteuer

Köckerling

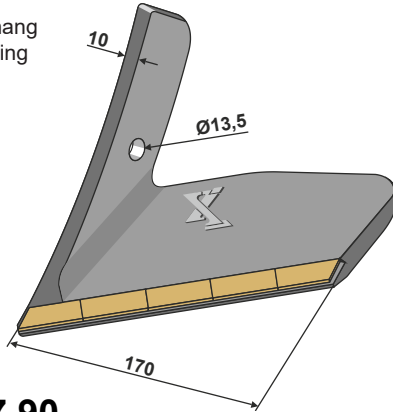
TOPMIX

101.EXT-1096 re/dr/ri

101.EXT-1097 li/ga/le

Ersatzflügel
aileron de rechang
replacement wing

Abb.- links
fig.- gauche
illu.- left



€ 57,90

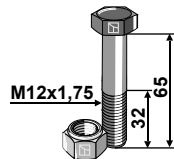
Orig.-Nr. / réf. origine / orig.-part-no. re/dr/ri 932214

Orig.-Nr. / réf. origine / orig.-part-no. li/ga/le 932216

Gewicht / poids / weight 2,210

63-1265-1

Schraube - 10.9
boulon
bolt



Köckerling

TOPMIX

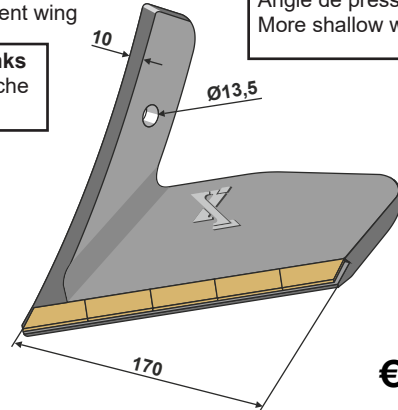
101.EXT-1131 re/dr/ri

101.EXT-1132 li/ga/le

Ersatzflügel
aileron de rechang
replacement wing

Abb.- links
fig.- gauche
illu.- left

Flacheren Eingriffswinkel
Angle de pression plus plat
More shallow working angle



€ 57,90

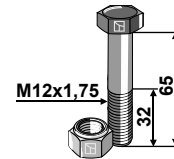
Orig.-Nr. / réf. origine / orig.-part-no. re/dr/ri 939372

Orig.-Nr. / réf. origine / orig.-part-no. li/ga/le 939370

Gewicht / poids / weight 1,870

63-1265-1

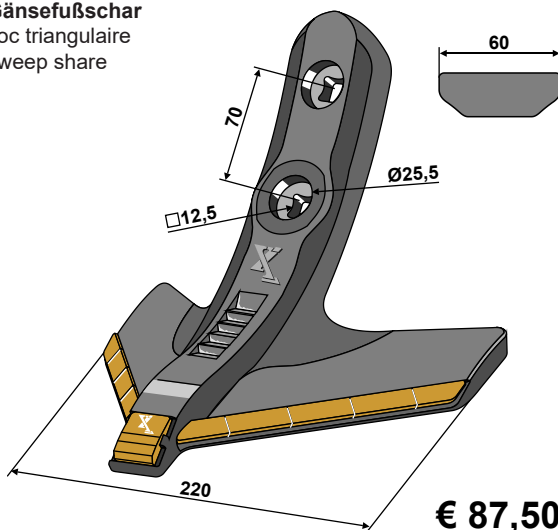
Schraube - 10.9
boulon
bolt



Köcherling

101.EXT-1146

Gänsefußschar
soc triangulaire
sweep share



€ 87,50

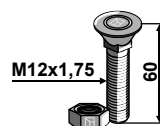
Orig.-Nr. / réf. origine / orig.-part-no.

937658

Gewicht / poids / weight 3,720

1260810

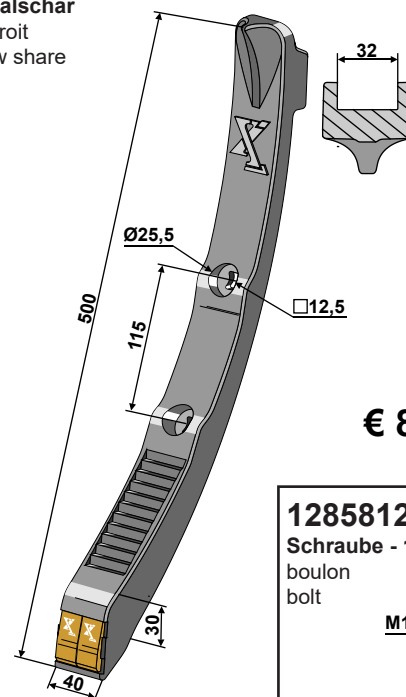
Schraube - 10.9
boulon
bolt



Köckerling

101.EXT-1122

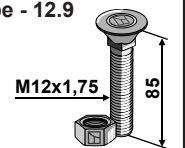
Schmalschar
soc étroit
narrow share



€ 86,50

1285812

Schraube - 12.9
boulon
bolt



Orig.-Nr. / réf. origine / orig.-part-no. 915774

Gewicht / poids / weight 4,400

Technische Änderungen vorbehalten - Modifications techniques réservées - Technical changes reserved
Maße und Gewichte annähernd und unverbindlich - Les mesures et poids sont approximatifs et sous réserve - Dimensions and weights are approximate and not binding

- Keine Original-Ersatzteile - Il nes s'agit pas de pièces originales - No genuine spare parts -

Obenstehende Original Ersatzteil Nr. dienen ausschließlich zu Vergleichszwecken!
alle Preise inklusive Mehrwertsteuer

Lemken

101.EXT-1028		KARAT
<p>Scharspitze pointe / point</p> <p style="text-align: right;">€ 79,90</p>		
<p>Orig.-Nr. réf. origine / orig.-part-no.</p>		
Gewicht / poids / weight		2,150
<p>1255VLE Schraube - 12.9 boulon bolt</p>		

Lemken

101.EXT-1029		KARAT
<p>Scharspitze pointe / point</p> <p style="text-align: right;">€ 89,00</p>		
<p>Orig.-Nr. réf. origine / orig.-part-no.</p>		
Gewicht / poids / weight		3,200
<p>1255VLE Schraube - 12.9 boulon bolt</p>		

- Keine Original-Ersatzteile - Il nes s'agit pas de pièces originales - No genuine spare parts -

Lemken

101.EXT-1071 re/dr/ri		Karat Kristall
101.EXT-1070 li/ga/le		
<p>Ersatzflügel aileron de rechange / replacement wing</p> <p style="text-align: right;">€ 62,00</p>		
<p>Abb.- links fig.- gauche / illu.- left</p>		
Orig.-Nr. / réf. origine / orig.-part-no. re/dr/ri		3374460
Orig.-Nr. / réf. origine / orig.-part-no. li/ga/le		3374461
für Arbeitsbreite pour largeur de travail / for working width		300
Gewicht / poids / weight		2,500
<p>129093110 Schraube - 12.9 boulon bolt</p>		<p>30-MU12-3 Mutter écrou nut</p>

Maße und Gewichte annähernd und unverbindlich - Les mesures et poids sont approximatifs et sous réserve - Dimensions and weights are approximate and not binding - Technische Änderungen vorbehalten - Modifications techniques réservées - Technical changes reserved

Obenstehende Original Ersatzteil Nr. dienen ausschließlich zu Vergleichszwecken!
alle Preise inklusive Mehrwertsteuer

Lemken

101.39117	Smaragd
<p>Scharspitze / pointe / point</p> <p>€ 89,00</p>	
<p>Orig.-Nr. / réf. origine / orig.-part-no.</p> <p>3374391 / 3374392 / 3374387</p>	
<p>Gewicht / poids / weight</p> <p>2,690</p>	
<p>1235812 Schraube - 12.9 boulon bolt</p>	

Lemken

101.EXT-1002 re/dr/ri	Smaragd
<p>101.EXT-1003 li/ga/le</p> <p>Ersatzflügel aileron de rechange / replacement wing</p> <p>Abb.- links fig.- gauche illu.- left</p> <p>€ 69,90</p>	
<p>Orig.-Nr. réf. origine / orig.-part-no. re/dr/ri</p> <p>3374420 - 3374424</p>	
<p>Orig.-Nr. réf. origine / orig.-part-no. li/ga/le</p> <p>3374421 - 3374425</p>	
<p>für Arbeitsbreite pour largeur de travail / for working width</p> <p>480</p>	
<p>Gewicht / poids / weight</p> <p>3,100</p>	
<p>30.046 Schraube - 10.9 boulon bolt</p>	

Lemken

101.EXT-1153	Koralin
<p>Strohstriegelzinken Dent de paille Straw tine</p> <p>€ 84,90</p>	
<p>Orig.-Nr. / réf. origine / orig.-part-no.</p> <p>35310054</p>	
<p>Gewicht / poids / weight</p> <p>3,210</p>	

Lemken

101.EXT-1113	Kompaktor
<p>Gänsefußschar soc triangulaire sweep share</p> <p>€ 99,90</p>	
<p>Orig.-Nr. / réf. origine / orig.-part-no.</p> <p>3374356</p>	
<p>Gewicht / poids / weight</p> <p>2,370</p>	
<p>1045810 Schraube - 10.9 boulon / bolt</p>	

- Keine Original-Ersatzteile - Il nes s'agit pas de pièces originales - No genuine spare parts -

Maße und Gewichte annähernd und unverbindlich - Les mesures et poids sont approximatifs et sous réserve - Dimensions and weights are approximate and not binding - Technische Änderungen vorbehalten - Modifications techniques réservées - Technical changes reserved

Pöttinger

101.EXT-1013

Scharspitze
pointe / point

€ 44,50

Orig.-Nr.
réf. origine / orig.-part-no.

9762500270 - 9762500151

Gewicht / poids / weight	2,950
--------------------------	-------

12851410
Schraube - 10.9
boulon
bolt (105924)

M12x1,75 85

Pöttinger

101.EXT-1063 re/dr/ri
101.EXT-1062 li/ga/le

Abb.- links
fig.- gauche
illu.- left

Ersatzflügel
aileron de rechange
replacement wing

€ 66,50

Orig.-Nr. / réf. origine / orig.-part-no. re/dr/ri	9762500240
Orig.-Nr. / réf. origine / orig.-part-no. li/ga/le	9762500230
für Arbeitsbreite pour largeur de travail / for working width	300
Gewicht / poids / weight	1,840

16659318
Schraube - 8.8
boulon
bolt

M16x2 65 44

30-MU16-2
Mutter
écrou
nut

M16x2

Pöttinger

101.EXT-1052

Synkro
Grubber

Schmalschar
soc étroit
narrow share

€ 79,90

Orig.-Nr.
réf. origine / orig.-part-no.

Gewicht / poids / weight 4,520

12851410
Schraube - 10.9
boulon
bolt (105924)

M12x1,75 85

Universal IHOF

101.EXT-1145

Gänsefußschar
soc triangulaire
sweep share

€ 94,90

Orig.-Nr. / réf. origine / orig.-part-no.

Gewicht / poids / weight	3,210
--------------------------	-------

1260810
Schraube - 10.9
boulon
bolt

M12x1,75 80

Universal IHOF

101.EXT-1127

Schmalschar
soc étroit
narrow share

€ 57,90

Radius / rayio / radius	250
Gewicht / poids / weight	2,460

M10-DIN608
Bitte Länge angeben
veuillez spécifier la longueur
please specify the length

Universal IHOF

101.EXT-1124

Schmalschar
soc étroit
narrow share

€ 48,90

Radius / rayio / radius	245
Gewicht / poids / weight	1,770

M12-DIN608
Bitte Länge angeben
veuillez spécifier la longueur
please specify the length

Universal IHOF

101.EXT-1125

Schmalschar
soc étroit
narrow share

€ 57,90

Radius / rayio / radius	245
Gewicht / poids / weight	2,610

M12-DIN608
Bitte Länge angeben
veuillez spécifier la longueur
please specify the length

Universal IHOF

101.EXT-1128

Scharspitze
pointe / point

€ 21,90

für Zinken R300
pour dents R300 / for tines R300

Gewicht / poids / weight	0,580
--------------------------	-------

M10-DIN608
Bitte Länge angeben
veuillez spécifier la longueur
please specify the length

Universal IHOF

101.EXT-1129

Scharspitze
pointe / point

€ 15,90

für gerade Zinken
pour dents droit / for straight tines

Gewicht / poids / weight	0,640
--------------------------	-------

M10-DIN608
Bitte Länge angeben
veuillez spécifier la longueur
please specify the length

Universal IHOF

101.EXT-1126

Schmalschar
soc étroit
narrow share

€ 57,90

Radius / rayio / radius	250
Gewicht / poids / weight	2,420

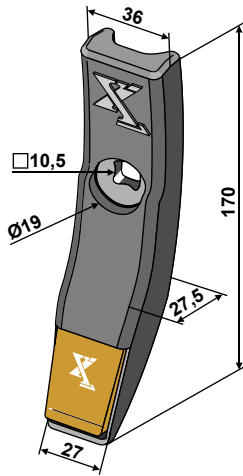
M10-DIN608
Bitte Länge angeben
veuillez spécifier la longueur
please specify the length

Väderstad

Marathon-Spirit

101.EXT-1091

Scharspitze
pointe
point



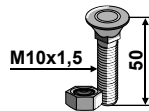
€ 32,90

Orig.-Nr. / réf. origine / orig.-part-no. 207053

Gewicht / poids / weight 0,800

1050810

Schraube - 10.9
boulon
bolt



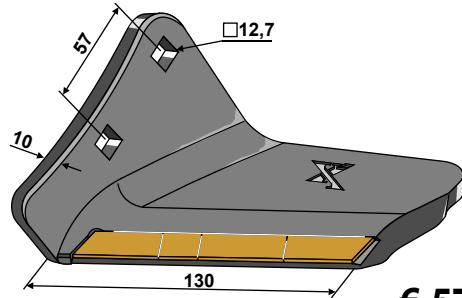
Väderstad

101.EXT-1094 re/dr/ri

101.EXT-1095 li/ga/le

Flügelschar
soc à ailettes / stubble share

Abb. links
fig. gauche
ill. left



€ 57,90

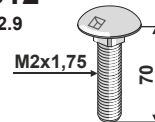
Orig.-Nr. / réf. origine / orig.-part-no. re/dr/ri 475000

Orig.-Nr. / réf. origine / orig.-part-no. li/ga/le 475001

Gewicht / poids / weight 1,780

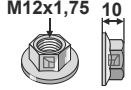
127060312

Schraube - 12.9
boulon
bolt



410-1002

Mutter - 10.9
écrou
nut

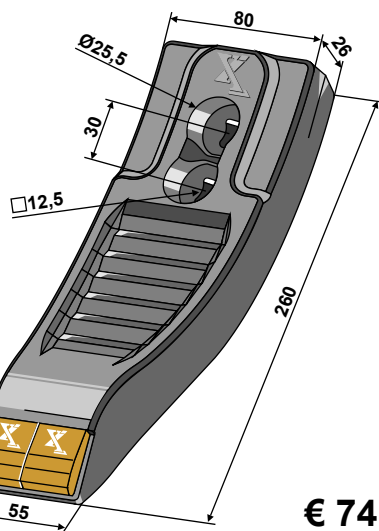


Väderstad

Marathon

101.EXT-1140

Scharspitze
pointe
point



€ 74,90

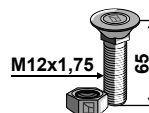
Orig.-Nr. / réf. origine / orig.-part-no.

205006

Gewicht / poids / weight 3,500

1265810

Schraube - 12.9
boulon
bolt

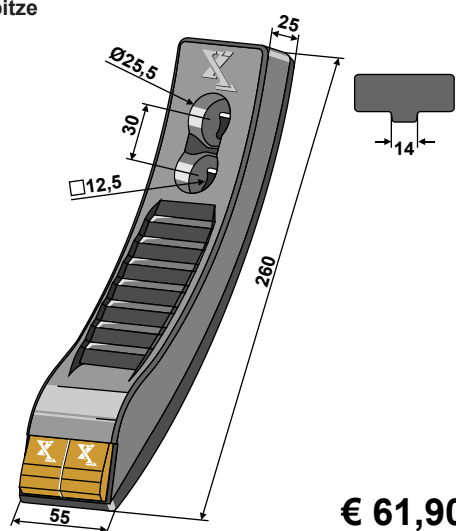


Väderstad

TopDown - Cultus - Swift

101.EXT-1139

Scharspitze
pointe
point



€ 61,90

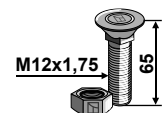
Orig.-Nr. / réf. origine / orig.-part-no.

498382

Gewicht / poids / weight 2,700

1265812

Schraube - 12.9
boulon
bolt



Technische Änderungen vorbehalten - Modifications techniques réservées - Technical changes reserved
Maße und Gewichte annähernd und unverbindlich - Les mesures et poids sont approximatifs et sous réserve - Dimensions and weights are approximate and not binding

- Keine Original-Ersatzteile - Il nes s'agit pas de pièces originales - No genuine spare parts -

Obenstehende Original Ersatzteil Nr. dienen ausschließlich zu Vergleichszwecken!
alle Preise inklusive Mehrwertsteuer